

bez měřítka

POPIS DÍLU:

- GEALAN Clima Control – GECCO 3, art. 3401 52.
- k dostání v barvách 00, 03 a 05
- skládá se z jednodílné sady , délka 329 mm.
- Funkce uzavíracího prvku je popsána na straně 5.20|3401|06, S 8000 IQ.

POUŽITÍ:

- Pro výrobu klimatického okna téměř ve všech systémech s doraz. těsněním.
- (Přesný princip funkce GECCO je v příručce č.1, "Větrání"
- GECCO 3 lze použít na každém křídle s dorazovým těsněním s 90° přesahem i dodatečně.

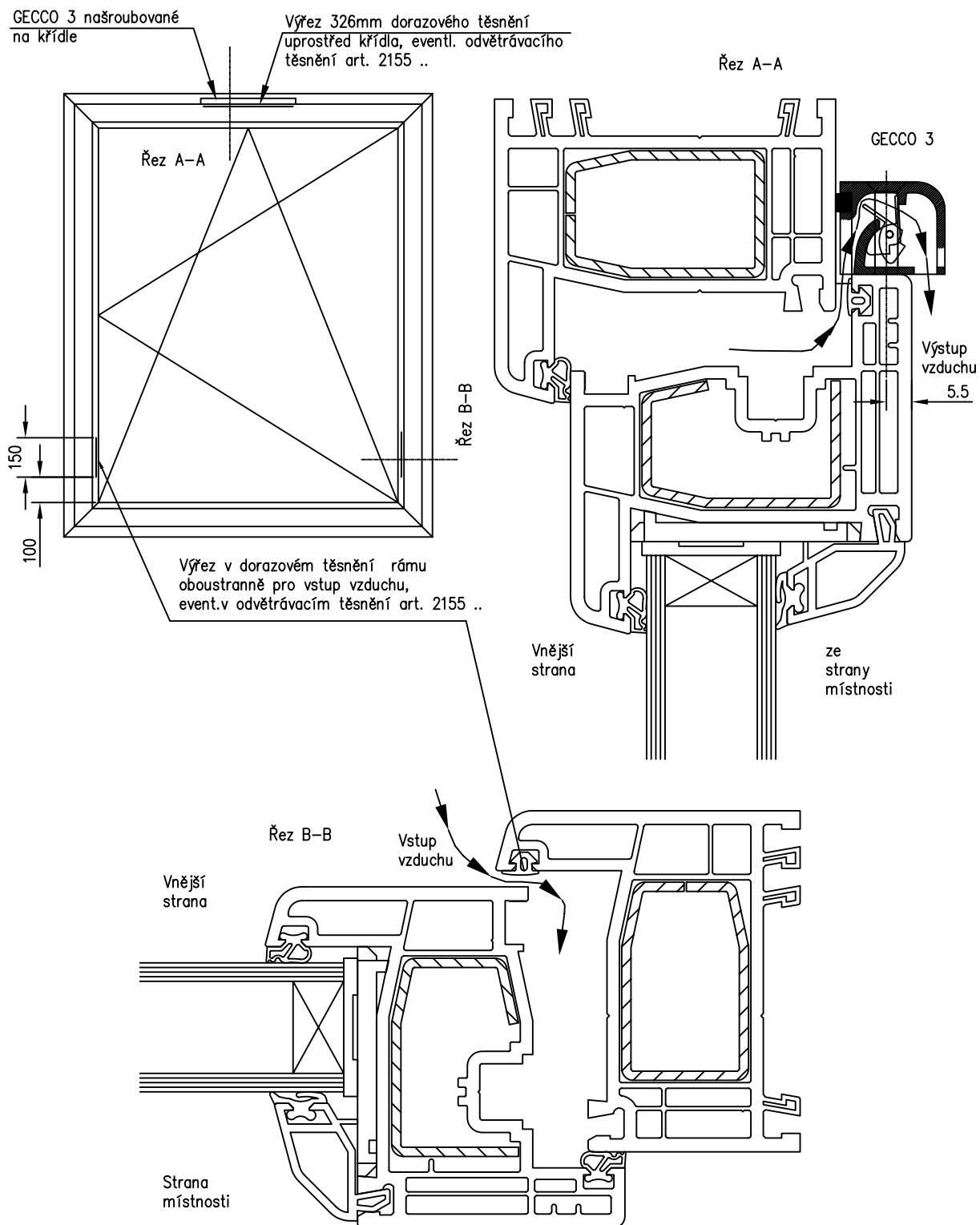
ZPRACOVÁNÍ:

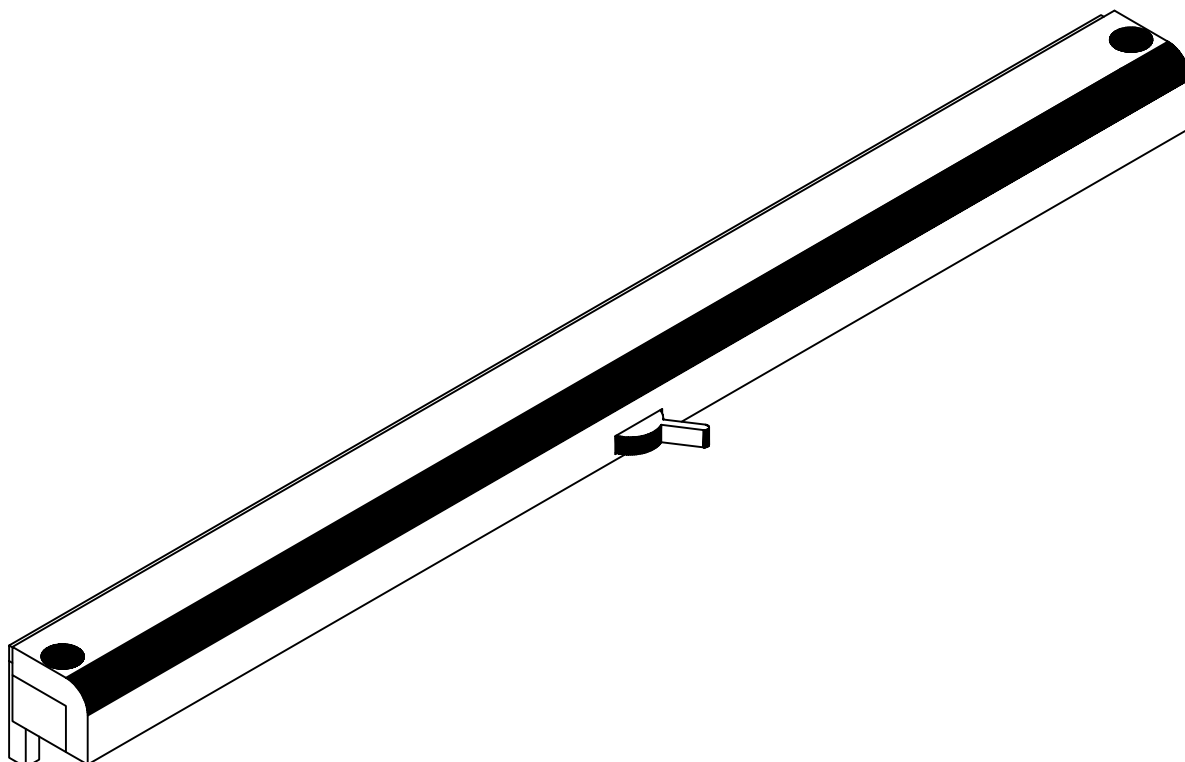
- Základem klimatického okna je normální okno s dorazovým těsněním.
- Na okně musí být provedeny následující změny:
(viz. strana 5.20|3401|04, S 8000 IQ)

 1. Vyřezat oboustranně vnější dorazové těsnění.
 2. Vyřezat vnitřní dorazové těsnění, nahoře.
 3. Použít odvětrávací těsnění art. 2155 .. (lze zvolit)
 4. Montáž GECCO 3 se 2 ks okenních šroubů $\varnothing 4 \times 40$ mm.

- GECCO 3 se umístí vždy ze strany místnosti nahoře na křídle okna.

Pohled na klimatické okno





Zavírací prvek pro GECCO 3

V dodaném stavu pracuje větrací klapka GECCO 3 samostatně a je vyloučená chyba za strany obsluhy. Otvor v krytu je uzavřen krytkou.

Vybráním klapky a nasazením uzavíracího prvku lze zavírat odvětrávací klapku ručně, otočením prvku. Vidět červené značení znamená, že je větrací klapka uzavřena a nedochází k větrání.

Okno se samoregulující klapkou GECCO 3 lze zařadit podle DIN EN 12207 do třídy 2

Okno s ručně zavřenou klapkou GECCO 3 lze podle DIN EN 12207 zařadit do třídy 4.